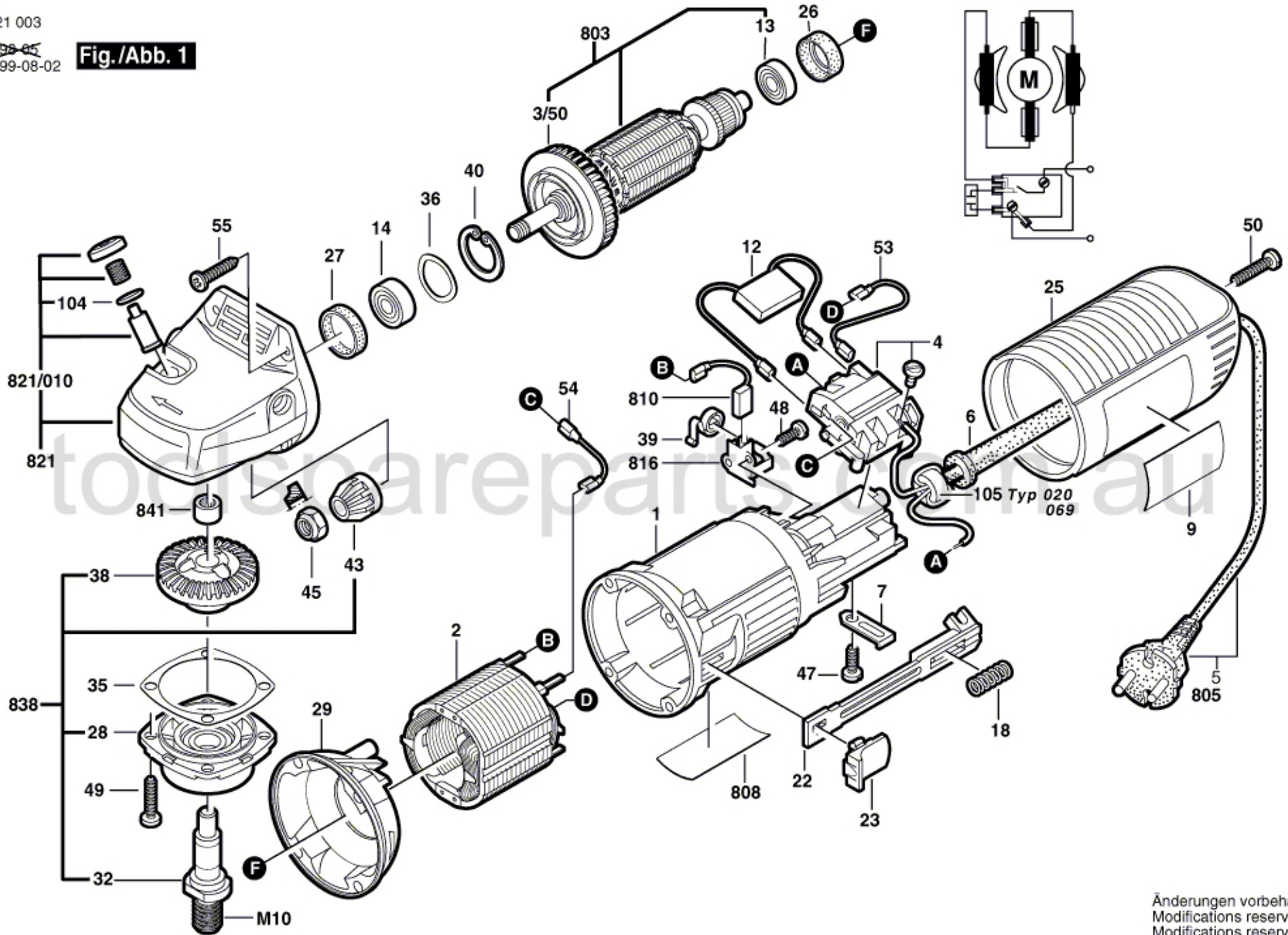


F 012 921 003

Stand } ~~98-05~~  
Issue } 99-08-02

**Fig./Abb. 1**



Änderungen vorbehalten  
Modifications reserved  
Modificaciones reservées  
Salvo modificaciones